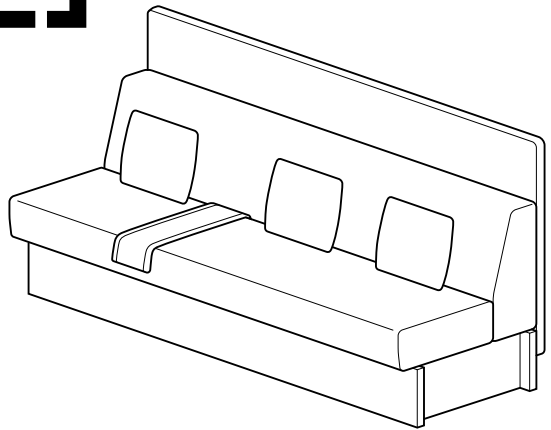


DAYS OFFICE

wired sofa



1. 安全上のご注意

①

2. 未永くご使用いただくためのご注意

③

3. 使いかた

④

4. お手入れのしかた

⑦

5. 部品の交換について

⑧

6. 仕様

⑧

保証について

⑭

このたびはコクヨ製品をお買い上げいただき、まことにありがとうございます。
ご使用前に、よくお読みの上、正しくお使いください。

※諸般の事情により、予告なく仕様が変わることがあります。あらかじめご了承ください。

1.安全上のご注意

ここに書かれた注意事項は、あなたや他の人への危害や損害を未然に防ぐためのものです。いずれも安全にお使いいただくための重要な内容ですから、必ずお守りください。

⚠警告 取り扱いを誤ると、死亡または重傷を負う可能性があります。

⚠注意 取り扱いを誤ると、軽傷を負うかまたは、物的損害が発生する可能性があります。

⚠警告

- 製品を廃棄するときは、焼却しないでください。

有害ガスが発生するなど、周囲に危険をおよぼす原因になります。

製品を廃棄するときは、専門業者に依頼するか、お買い上げの販売店にご連絡ください。

⚠注意

- 健康に影響をおよぼすことが考えられますので、以下の内容を守って使用してください。

・ この製品を購入された当初は、化学物質の発散が多いことがありますので、しばらくの間は換気や通風を十分に行ってください。

・ この製品をご使用になる室内が著しく高温多湿（温度28℃、相対湿度50%超が目安）になる場合は、窓を閉め切らないようにするか、強制的に換気を行ってください。

- 乱暴な取り扱いや、用途以外の使用はしないでください。

けがや変形・破損の原因になります。

- 床に傾斜や段差のある、不安定な場所では使用しないでください。

転倒によるけがの原因になります。

- 設置の際は、本体の水平を保つようにアジャスターで調節してください。

傾いた状態で設置すると、本体が倒れて、けがをするおそれがあります。

- ガタツキがある場合は、ガタツキがなくなるようアジャスターを調整してください。

ガタついた状態で使用すると、本体が倒れて、けがをするおそれがあります。

- ストープなど火気を近づけて使用しないでください。

やけどや火災の原因になります。

- 可動部のすき間に手や指を入れないでください。

けがの原因になります。

1.安全上のご注意

- 運動具代わりに使ったり、ゲームなどの遊びに使用しないでください。(特にお子様にご注意ください。)

転倒や破損によるけがの原因になります。

- 製品の上に立ち上がったり、踏台代わりにしないでください。(特にお子様にご注意ください。)

転倒や転落によるけがの原因になります。

- 耐荷重(下表の数値)を超えて、ものをのせないでください。

全面に均等にのせた場合の耐荷重

ローテーブル サイド用	196N [約20kgf]
プラントボックス サイド用	98N [約10kgf]

転倒や破損によるけがの原因になります。

- 前後逆方向に座ったり、肘や背に座らないでください。

転倒によるけがの原因になります。

- 座面の端に腰を掛けないでください。

転倒によるけがの原因になります。

- 背もたれに腰を掛けないでください。

転倒によるけがの原因になります。

- バックパネルとプラントボックスは背もたれではありません。寄りかからないでください。

製品の破損により、けがをするおそれがあります。

- 背もたれや肘にぶら下がらないでください。(特にお子様にご注意ください。)

転倒や転落によるけがや破損の原因になります。

- 張り地やクッションが破れたままで使用しないでください。

内部の構造物により、けがや衣服の損傷の原因になります。

- ソファーを移動させるときは、必ず連結金具を外してください。

製品の破損により、けがをするおそれがあります。

- 可動部に注油しないでください。

油がたれて床や衣類を汚す原因になります。

- 製品の分解や改造はしないでください。けがや破損の原因になります。

- ボルトやネジがゆるんだままで使用しないでください。

製品の変形・破損や転倒によるけがの原因になります。早めに締め直してください。

- 部品の欠落など、異常を発見したときは、直ちに使用を中止して、お買い上げの販売店にご相談ください。

そのまま使用していると、製品の破損により、けがをするおそれがあります。

- この製品を他の人が使用するとき、この取扱説明書をよく読んでから使用するようにご指導ください。

1.安全上のご注意

〈人工植物について〉

- プラントボックスを移設するときは、人工植物を取り除いてから行ってください。
人工植物が落下して、けがや破損の原因になります。
- 人工植物に水を与えないでください。
腐食や変色、プラントボックスの変形や破損の原因になります。

- 人工植物は、形状や色に個体差があります。
- 人工植物は、高温多湿になる場所、直射日光の当たる場所で使用しないでください。
変色や変形のおそれがあります。
- 人工植物を口に入れないでください。
(特にお子様にご注意ください。)

2.未永くご使用いただくためのご注意

- この製品は室内または屋内用です。
屋外での使用や水ぬれは、変色や変形・そり・目割れなどの原因になります。
- 直射日光やストーブなどの熱が直接あたる場所や、湿気・乾燥の著しいところでの使用は避けてください。
変色や変形・そり・目割れなどの原因になります。
- 飲み物をこぼしたままにしたり、ぬれ雑巾などをそのまま放置しないでください。
表面材の変色やはがれ、ひび割れ、そりなどの原因になります。必ず水分が残らないように拭き取ってください。
- セロハンテープやシールなど、粘着性のあるものを貼り付けしないでください。
表面材がはがれる原因になります。
- 塗装面にプラスチックやビニールなどの樹脂製品やゴム製品を長期間放置しないでください。
塗装との化学反応により、接触面が軟化したり、ベトツキ現象や色の移行を起こすことがあります。
- とときどき、ボルトやネジのゆるみによるガタツキがないか点検し、ある場合は締め付けてください。

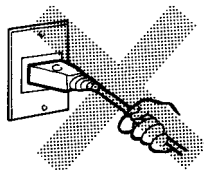
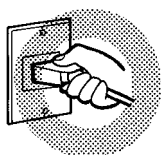
3.使いかた

⚠警告

- コンセントがある場合、コンセントに接続する機器は、定格消費電力合計が1500W以内で使用してください。
これを超えると、異常発熱して火災の原因になるおそれがあります。

⚠注意

- コンセント、電源プラグ、コードがある場合は、以下の内容を守らないと、感電やショート・火災の原因になります。
 - ・温度・湿度の高い場所では使用しないでください。
 - ・ぬれた手で電源プラグの抜き差しをしないでください。
 - ・電源プラグは、刃の根元までしっかり差し込んでください。
 - ・電源プラグに、ホコリが付いた状態で使用しないでください。
 - ・コンセントの差し込み口に、異物やゴミが入らないようにしてください。
 - ・電源プラグは、必ずプラグを持って抜いてください。



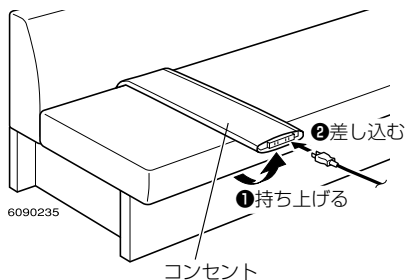
- ・暖房器具など火気を近づけたり、熱風を当てないでください。
- ・コンセントや配線に水がかからないように注意してください。
- ・コンセントや配線に洗剤や殺虫剤をかけないでください。
- ・コードを止め金などで固定して使用しないでください。
- ・コードをたばねて使用しないでください。
- ・コードの上に重いものをのせたり、はさみ込んだりしないでください。
- ・コードを敷物の下にして使用しないでください。
- ・コードを無理に引っ張ったり、曲げたり、ねじらないでください。
- ・コードが傷ついたままで使用しないでください。
- ・コンセントが破損したり、外れかけた状態で使用しないでください。
- ・お手入れの際は、必ず電源プラグをコンセントから抜いてください。
- ・コンセント部やプラグ部などの分解や改造をしないでください。
- ・コードをワゴンなどで踏み付けしないでください。

3. 使いかた

① コンセントの使いかた

コンセントの先端を持ち上げ、機器の電源プラグをコンセントに差し込んでください。

電源プラグを抜くときは、コンセントを持ちながらゆっくり抜いてください。



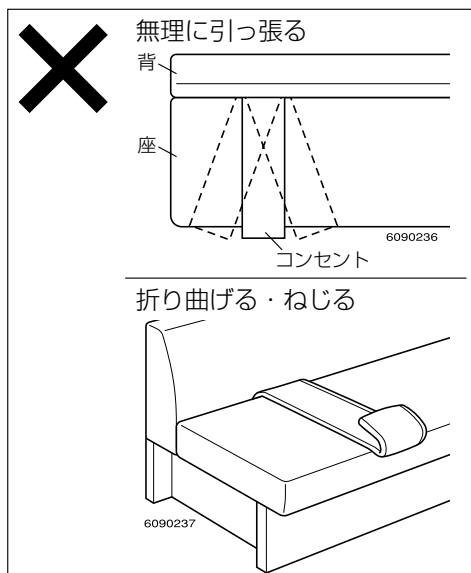
⚠ 注意

- コンセントの張り地部の上に乗ったり座ったり、重いものをのせたりしないでください。

感電やショート・火災の原因になります。

- コンセントを無理に引っ張ったり、曲げたり、ねじらないでください。

感電やショート・火災の原因になります。



②人工植物を取り扱う際のご注意

⚠注意

- プラントボックスを移設するときは、人工植物を取り除いてから行ってください。

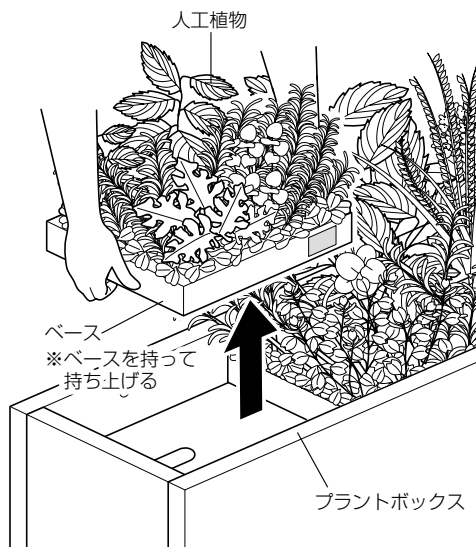
人工植物が落下して、けがや破損の原因になります。

- 人工植物を取り出す際、人工の植物部分のみを持って持ち上げないでください。プラントボックス本体とベースのすき間から指を差し込み、ベースを持ち上げて取り出してください。

変形・破損の原因になります。

- プラントボックス内で人工植物が動いてすき間ができた場合は、すき間が均等になるように、人工植物の位置を調整してください。

- 人工植物の設置や移動の際は、植物の向きやプラントボックスからはみ出し具合など、外観上での変化が起こる可能性があります。



4.お手入れのしかた

1 布部の汚れ

- 日常のお手入れは、布部を手ではたくか、掃除機でほこりを吸い取ってください。
- ぬれた場合は水分をよく拭き取り、温度の上がらない場所でよく乾燥させてください。

2 レザー部の汚れ

日常のお手入れは、レザー部を手ではたくか、掃除機でほこりを吸い取ってください。

3 木部の汚れ

- 日常のお手入れは、乾いたやわらかい布でから拭きしてください。
- 汚れが著しい場合は、以下の手順で汚れを落としてください。
 1. うすめた中性洗剤につけた布を、かたく絞って拭いてください。
 2. 水につけた布をよく絞って、洗剤が残らないように拭き取ってください。
 3. 乾いたやわらかい布で、水分が残らないように拭き取ってください。

4 人工植物の汚れ

- 固く絞った布で、力を入れず拭き取ってください。
- ホコリは、毛バタキなどで軽くはらってください。

汚れを落とすときの注意

水にぬれたままにしないでください。
また市販の各種クリーナーやワックス、シミ抜きなどを使用される際は、その使用方法や使用上の注意をご理解の上、お客様の判断においてご使用ください。
正しく使用されないと変色や変形など異常の原因になります。

■ 消毒のしかた

消毒のしかたと注意事項については、下記URL、または二次元コードから詳細をご覧ください。

https://www.kokuyo-furniture.co.jp/manual/pdf/how_to_clean.pdf



5.部品の交換について

部品の交換をご希望の場合は、お買い上げの販売店、またはお客様相談室までお問い合わせください。

△注意

お客様での交換作業はしないでください。
製品の故障・破損の原因になります。

6.仕様

ソファー (D[奥行き]スタンダードタイプ)

品名		DAYS OFFICE wired sofa (D[奥行き]スタンダードタイプ)			
タイプ		W1200	W1200 (コンセント付)	W1500	W1500 (コンセント付)
品番: XY-BWS		SSXX12 □□	SSX112 □□	SSXX15 □□	SSX115 □□
外寸法 (mm)	幅	1200		1500	
	奥行き	670			
	高さ	750			
	座面高さ	440			
重量(kg)		42.3	42.9	48.1	48.7
座席数		1～2		2	
構造部材	背もたれ	合板・MDF・天然木			
	座面	合板・MDF・天然木			
	台輪	合板・MDF・集成材			
クッション材	背もたれ	ウレタンフォーム・綿			
	座面	ウレタンフォーム・綿			
表面加工	台輪	プリントMDF			
張り材		布張地・PVCレザー			

品名		DAYS OFFICE wired sofa (D[奥行き]スタンダードタイプ)				
タイプ		W1800	W1800 (コンセント付)	W2100	W2100 (コンセント付 [1個])	W2100 (コンセント付 [2個])
品番: XY-BWS		SSXX18 □□	SSX118 □□	SSXX21 □□	SSX121 □□	SSX221 □□
外寸法 (mm)	幅	1800		2100		
	奥行き	670				
	高さ	750				
	座面高さ	440				
重量(kg)		56.1	56.7	65.8	66.4	67
座席数		2～3		3		
構造部材	背もたれ	合板・MDF・天然木				
	座面	合板・MDF・天然木				
	台輪	合板・MDF・集成材				
クッション材	背もたれ	ウレタンフォーム・綿				
	座面	ウレタンフォーム・綿				
表面加工	台輪	プリントMDF				
張り材		布張地・PVCレザー				

6.仕様

品 名		DAYS OFFICE wired sofa (D[奥行き]スタンダードタイプ)			
タ イ プ		W1200 (パネル付)	W1200 (パネル付・ コンセント付)	W1500 (パネル付)	W1500 (パネル付・ コンセント付)
品番：XY-BWS		SSPX12□□	SSP112□□	SSPX15□□	SSP115□□
外寸法 (mm)	幅	1210		1510	
	奥行き	705			
	高さ	1200			
	座面高さ	440			
重 量 (kg)	54.7	55.3	61.4	62	
座席数	1～2			2	
構造部材	背もたれ	合板・MDF・天然木			
	座面	合板・MDF・天然木			
	台輪	合板・MDF・集成材			
クッション材	背もたれ	ウレタンフォーム・綿			
	座面	ウレタンフォーム・綿			
表面加工	台輪	プリントMDF			
張り材		布張地・PVCレザー			

品 名		DAYS OFFICE wired sofa (D[奥行き]スタンダードタイプ)				
タ イ プ		W1800 (パネル付)	W1800 (パネル付・ コンセント付)	W2100 (パネル付)	W2100 (パネル付・ コンセント付 [1個])	W2100 (パネル付・ コンセント付 [2個])
品番：XY-BWS		SSPX18□□	SSP118□□	SSPX21□□	SSP121□□	SSP221□□
外寸法 (mm)	幅	1810		2110		
	奥行き	705				
	高さ	1200				
	座面高さ	440				
重 量 (kg)	70.3	70.9	80.9	81.5	82.1	
座席数	2～3			3		
構造部材	背もたれ	合板・MDF・天然木				
	座面	合板・MDF・天然木				
	台輪	合板・MDF・集成材				
クッション材	背もたれ	ウレタンフォーム・綿				
	座面	ウレタンフォーム・綿				
表面加工	台輪	プリントMDF				
張り材		布張地・PVCレザー				

6.仕様

品名	DAYS OFFICE wired sofa (D[奥行き]スタンダードタイプ)		
タイプ	コーナータイプ	コーナータイプ(パネル付)	
品番: XY-BWS	SCXX □□	SCPX □□	
外寸法 (mm)	幅	785	825
	奥行き	785	825
	高さ	750	1200
	座面高さ	440	
重量(kg)	42.1	62.9	
構造部材	背もたれ	合板・MDF・天然木	
	座面	合板・MDF・天然木	
	台輪	合板・MDF・集成材	
クッション材	背もたれ	ウレタンフォーム・綿	
	座面	ウレタンフォーム・綿	
表面加工	台輪	プリントMDF	
張り材	布張地・PVCレザー		

6.仕様

ソファー (D[奥行き]コンパクトタイプ)

品 名		DAYS OFFICE wired sofa (D[奥行き]コンパクトタイプ)					
タ イ プ		W1200	W1200 (コンセント付)	W1500	W1500 (コンセント付)	W1800	W1800 (コンセント付)
品番: XY-BWS		CSXX12 □□	CSX112 □□	CSXX15 □□	CSX115 □□	CSXX18 □□	CSX118 □□
幅		1200		1500		1800	
外寸法 (mm)	奥行き	615					
	高さ	750					
	座面高さ	440					
重 量 (kg)		37.7	38.3	43.3	43.9	51.5	52.6
座席数		1~2		2		2~3	
構造部材	背もたれ	合板・MDF・天然木					
	座面	合板・MDF・天然木					
	台輪	合板・MDF・集成材					
クッション材	背もたれ	ウレタンフォーム・綿					
	座面	ウレタンフォーム・綿					
表面加工	台輪	プリントMDF					
張り材		布張地・PVCレザー					

品 名		DAYS OFFICE wired sofa (D[奥行き]コンパクトタイプ)					
タ イ プ		W1200 (パネル付)	W1200 (パネル付・ コンセント付)	W1500 (パネル付)	W1500 (パネル付・ コンセント付)	W1800 (パネル付)	W1800 (パネル付・ コンセント付)
品番: XY-BWS		CSPX12 □□	CSP112 □□	CSPX15 □□	CSP115 □□	CSPX18 □□	CSP118 □□
幅		1210		1510		1810	
外寸法 (mm)	奥行き	650					
	高さ	1200					
	座面高さ	440					
重 量 (kg)		50.1	50.7	56.6	57.2	65.7	66.8
座席数		1~2		2		2~3	
構造部材	背もたれ	合板・MDF・天然木					
	座面	合板・MDF・天然木					
	台輪	合板・MDF・集成材					
クッション材	背もたれ	ウレタンフォーム・綿					
	座面	ウレタンフォーム・綿					
表面加工	台輪	プリントMDF					
張り材		布張地・PVCレザー					

6.仕様

品名		DAYS OFFICE wired sofa (D[奥行き]コンパクトタイプ)	
タイプ		コーナータイプ	コーナータイプ(パネル付き)
品番: XY-BWS		CCXX □□	CCPX □□
外寸法 (mm)	幅	708	748
	奥行き	708	748
	高さ	750	1200
	座面高さ	440	
重量(kg)	40	60	
構造部材	背もたれ	合板・MDF・天然木	
	座面	合板・MDF・天然木	
	台輪	合板・MDF・集成材	
クッション材	背もたれ	ウレタンフォーム・綿	
	座面	ウレタンフォーム・綿	
表面加工	台輪	プリントMDF	
張り材		布張地・PVCレザー	

品名		DAYS OFFICE wired sofa (D[奥行き]コンパクトタイプ)		
タイプ		内ラウンドタイプ	外ラウンドタイプ	ベンチタイプ
品番: XY-BWS		CIXX □□	COXX □□	CBXX □□
外寸法 (mm)	幅	1200	615	1200
	奥行き	1200	615	
	高さ	750	440	
	座面高さ	440		
重量(kg)	65.9	17.4	33.3	
構造部材	背もたれ	合板・MDF・天然木		
	座面	合板・MDF・天然木		
	台輪	合板・MDF・集成材		
クッション材	背もたれ	ウレタンフォーム・綿		
	座面	ウレタンフォーム・綿		
表面加工	台輪	プリントMDF		
張り材		布張地・PVCレザー		

コンセント

定格電圧(V)	125
定格電流(A)	15
最大消費電力(W)	1500

6.仕様

オプション

品 名		ローテーブルサイド用			
タ イ プ		スタンダードタイプ W600	スタンダードタイプ W300	コンパクトタイプ W600	コンパクトタイプ W300
品番：XY-BWS		ST06□	ST03□	CT06□	CT03□
外寸法 (mm)	幅	600	300	600	300
	奥行 高さ	630		575	
		290			
重 量 (kg)		15.8	10.5	15.1	9.8
構造部材	台輪	MDF、集成材			
	天板	MDF			
表面加工	台輪	プリント合板			
	天板	メラミン化粧板			

品 名		プラントボックスサイド用(ボックスのみ)			
タ イ プ		スタンダードタイプ R	スタンダードタイプ L	コンパクトタイプ R	コンパクトタイプ L
品番：XY-BWS		SP037R□	SP037L□	CP037R□	CP037L□
外寸法 (mm)	幅	300			
	奥行 高さ	562		522	
		718			
重 量 (kg)		11.0		10.5	
構造部材	本体	合板・LVL・ペーパーコア			
表面加工		プリント合板			

品 名		プラントボックスサイド用(人工植物+ボックス)			
タ イ プ		スタンダードタイプ R	スタンダードタイプ L	コンパクトタイプ R	コンパクトタイプ L
品番：XY-BWS		SPG037R□	SPG037L□	CPG037R□	CPG037L□
外寸法 (mm)	幅	300			
	奥行 高さ	562		522	
		928*			
重 量 (kg)		11.8		11.3	
構造部材	本体	合板・LVL・ペーパーコア			
	人工植物	葉：ポリエステル、ポリスチレン、 ベース材：ポリスチレンフォーム			
表面加工		プリント合板			

※数値は床面から人工植物の一番上までの高さです。

品 名		クッション	ソファベース連結金具		
品番：XY-BWS		CS□N	J10N	J11	J12
外 寸 法 (mm)	幅	400	245	174	162
	奥行 高さ	130	50	80	50
		400	40		
重 量 (kg)		0.5	0.9	0.5	0.7
表 面 加 工		—	粉体塗装	焼付塗装	

■保証について

〈保証内容のご確認とお願い〉

●この保証書は、記載内容(無料修理規定)に基づいて、無料修理を行うことをお約束するものです。本書によってお客様の法律上の権利を制限するものではありません。

保証期間経過後の有償修理などについてご不明の場合は、お買い上げの販売店またはお客様相談室までご相談ください。

●無料修理を受けられる場合は、「ご購入明細書」が必要になります。

お買い上げ日と販売店を、「ご購入明細書」にてご確認いただき、大切に保管してください。

※「ご購入明細書」とは、製品の納品時にお客様にお渡しする「納品書兼出荷案内書」・「販売店が発行する納品書(製品明細の記載があるもの)」のことです。

〈保証期間について〉

●保証期間は、一般社団法人日本オフィス家具協会(JOIFA)のガイドラインに準拠し、電気部品を除いて、お買い上げの日から下記の年限とさせていただきます。

1年	外観・表面 仕上げ	塗装および樹脂部品の変色・退色、 レザー・クロスの摩耗。
2年	機構部・ 可動部	引き出し・スライド機構・扉の開閉・ 錠前・昇降機構などの故障。
3年	構造体	強度・構造体にかかわる破損。

※使用頻度としましては、週40時間(週5日として1日8時間)の労働時間を想定しています。

24時間体制の執務、年中無休での業務や、これに準ずる過酷なご使用をされること(消防・警察・鉄道・各業種の監視室・警備室・新聞社・TV局・学生寮・病院等)での使用頻度を前提とした保証期間ではありません。ご理解の程お願い致します。

●電気部品に関しましては、下記の年限とさせていただきます。

1年	電気部品	照明器具、スイッチ、ACアダプタ、 コンセント、モーターなど。
----	------	------------------------------------

お試しの電池は、保証対象外です。

〈無料修理規定〉

1.保証期間中に、取扱説明書・本体貼付ラベルなどの注意書にしたがった正常な使用状態で当社の責任と認められる不具合・故障が発生した場合は、無料修理をさせていただきます。

その際、張り地などの部材交換が必要な場合に本製品と同等の機能部材を使用する場合があります。

また、弊社の判断により製品全体を交換させていただくことがありますので、あらかじめご了承ください。

- 2.お買い上げ日から保証期間中に故障が発生した場合は、お買い上げの販売店またはお客様相談室へご相談ください。
- 3.保証期間が過ぎた後や保証が適用されない故障につきましては、有料で修理させていただきます。
- 4.保証期間内でも以下の場合は有料となりますのでご了承ください。

(イ)ご購入明細書のご提示が無い場合

(ロ)ご購入明細書にお買い上げ年月日・お客様名・販売店名の記入がない場合、または字句が書き換えられた場合

(ハ)消耗部品(弊社指定部品)の交換

(ニ)第三者から転売・譲渡を受けた場合

(ホ)火災・水害・塩害・ガス害や地震などの天災地変による故障または破損

(ヘ)使用上の誤りによる故障または破損

(ト)カタログ、取扱説明書に記載の禁止事項もしくはそれに類する操作またはご使用者の故意もしくは重大な過失による故障または破損

(チ)加工・改造・不当な修理による故障または破損

(リ)設置後の落下、衝突や移動によって生じた故障または破損

(ヌ)接続している他の機器に起因した故障または破損

(ル)異常な環境下(高温・多湿・著しい温度変化等)での使用もしくは保管による故障または破損

(ヲ)強い磁気の影響や特殊工具の使用による故障または損傷

(ワ)屋外・温浴施設・プールなどで使用された場合の故障または破損

(カ)経時変化により発生する不具合または塗装面の自然退色

(コ)使用時の手垢埃等の汚れによる仕上げ表面の変化

(ク)使用上の消耗により発生する異音などの現象、変質またはさび・かびの発生

(ケ)外観の傷・へこみ・変形や再現のできない不良

(ク)一般的に品質や機能上、影響のない感応的現象(におい、音鳴りや振動など)

(ツ)日本国外で使用された場合に生じた故障または破損

5.ご転居の場合は、事前にお買い上げの販売店またはお客様相談室までご相談ください。

6.本書およびご購入明細書は日本国内においてのみ有効です。

7.ご購入明細書は再発行致しませんので、大切に保管してください。

コクヨ株式会社

本社オフィス 〒537-8686 大阪市東成区大今里南6丁目1番1号

ホームページURL <https://www.kokuyo.co.jp/>

お問い合わせ、ご相談は

お客様相談室

kokuyo.jp/soudan/

