



日本の自然を守るためにできること。
 それは、自然が本来あるべき姿を支え、持続可能な状態を保つこと。
 大切に育み、そこから生まれる限りある資源を余すところなく
 暮らしに生かし、慈しむこと。
 わたしたちのこうした考えが結実したブランドが「yuimori」です。
 人と自然がより良く共生する社会を目指す。
 木を生かすものづくりがはじまります。

ym-01



多様な人が集い、交わり、アイデアを共有し合う場に。

あるいはお客さまを迎え、もてなす場に。人々がいきいきと過ごす空間にふさわしいプロダクトを揃えたのがym-01シリーズ。

存在感のある美しいデザインにゆったりとした座り心地を取り入れたラウンジチェアや、その隣によく合うテーブルなど、国産木材の素材感を大切にし、使用後のリサイクルへも配慮したプロダクトを揃えました。

・左上〈ym-01 Lounge Chair〉・右上〈ym-01 Ottoman〉・左下〈ym-01 Low Table〉・右下〈ym-01 Side Table〉

Sustainability

プロダクトは、国産のヒノキ材をメインに使用しています。日本の森林に多く分布する針葉樹のヒノキは、柔らかく、本来は家具の素材としては使用が難しい樹種。しかし、知見のあるパートナーとともに一つひとつ課題を解決していくことで、長く使っていただける品質と美しいデザインを両立させたプロダクトに仕上げました。

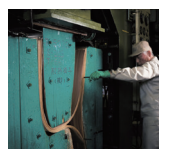
サイズが大きいラウンジチェアの梱包材には、リユースを行う仕組みを取り入れています。

Design

Designer / 芦沢啓治 Keiji Ashizawa
 2005年芦沢啓治建築設計事務所設立。「正直なデザイン / Honest Design」を心掛け、建築からプロダクト、家具のデザインまで幅広く活動を展開する。2011年東日本大震災を受け石巻工房を創立。

Technology & Material

Technical Partner / 天童木工 Tendo Mokko
 1940年に創業。戦後も導入した成形合板技術に磨きをかけながら、新技術の開発も積極的に取り組んできた。家具に不向きとされていたスギやヒノキから丈夫で美しい家具を生み出す「Roll Press Wood」技術を確立。木材の可能性を引き出し、新たな価値を生み出し続けている。





ym-01

Lounge Chair

Product Code : K20-D0-[WM0/WM2/WM8]1

※[]内は木部カラーをお選びください。

Size : W700×D725×H955 / SH395

Price : ¥334,000 (ex.tax)

Light Natural
(WM0)Light Gray
(WM2)Pale Black
(WM8)

〈ラウンジチェア〉

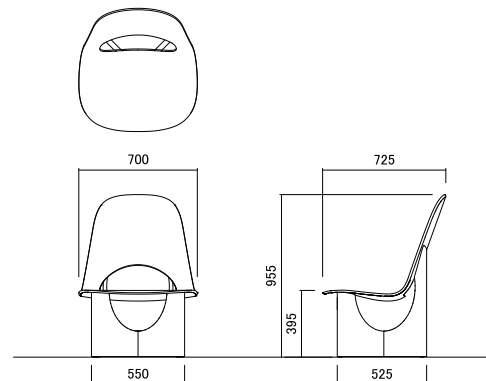
背中から通った脚のラインが目を引き、バックビューが美しいラウンジチェア。存在感のあるデザインと、ゆったりとした座り心地のチェアは、多くの人が集い、交わり、いきいきと過ごす場や、人をお迎えしもてなす場へマッチします。木のテクスチャーを生かした塗装は、ライトナチュラル、ライトグレー、ペールブラックという3色のカラーバリエーションを揃えました。



表面材:国産ヒノキ

芯材:国産ブナ

仕上げ:ポリウレタン塗装



yuimori



ym-01

Ottoman

Product Code : K20-D1-[WM0/WM2/WM8]1

※[]内は木部カラーをお選びください。

Size : W700×D480×H415/ SH380

Price : ¥151,000 (ex.tax)

Light Natural
(WM0)Light Gray
(WM2)Pale Black
(WM8)

〈オットマン〉

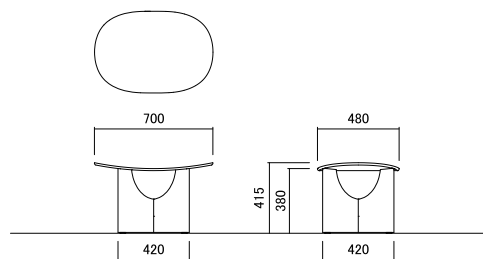
ラウンジチェアとセットすることで、よりリラックスモードへ変化します。
ゆったりとした座り心地で単独のツールとしても
ご利用いただけるアイテムです。



表面材:国産ヒノキ

芯材:国産ブナ

仕上げ:ポリウレタン塗装



yuimori



ym-01

Low Table

Product Code : K20-D1-[WM0/WM2/WM8]1

※[]内は木部カラーをお選びください。

Size : W800×D620×H400

Price : ¥175,000 (ex.tax)

Light Natural
(WM0)Light Gray
(WM2)Pale Black
(WM8)

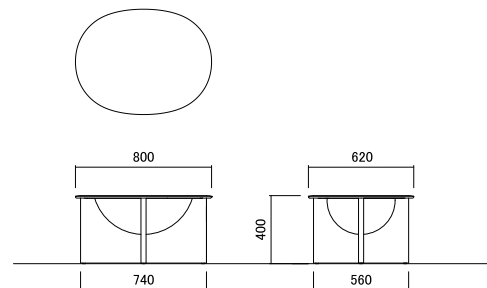
〈ローテーブル〉

十字に交わった脚のデザインが印象的なローテーブル。
エッジ部に緩やかな凹凸をつけた天板の造形は、
思わず触れたいような優しい印象をもたらし、
チェアの前に置かれるアイテムとしてマッチします。

表面材:国産ヒノキ

芯材:国産ブナ

仕上げ:ポリウレタン塗装



yuimori



ym-01 Side Table

Product Code : K20-D2-[WM0/WM2/WM8]1

※[]内は木部カラーをお選びください。

Size : $\Phi 350 \times H440$

Price : ¥110,000 (ex.tax)



Light Natural
(WM0)



Light Gray
(WM2)



Pale Black
(WM8)

〈サイドテーブル〉

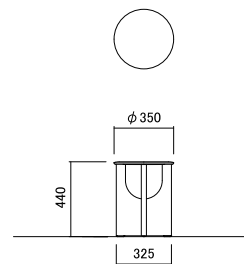
十字に交わった脚のデザインが印象的なサイドテーブル。

エッジ部に緩やかな凹凸をつけた天板の造形は、
思わず触れたいような優しい印象をもたらし、
チェアの隣に寄り添うアイテムとしてマッチします。

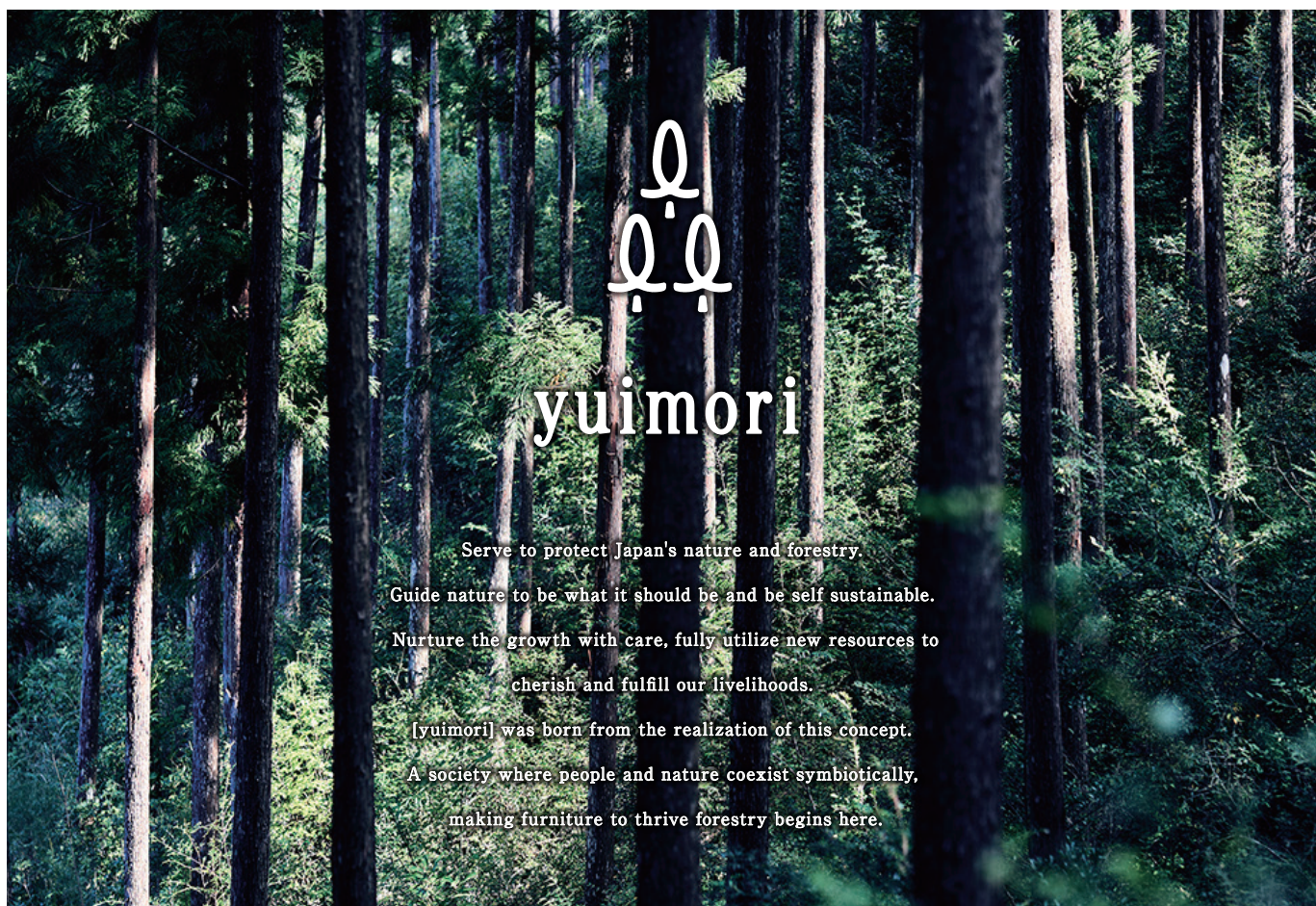
表面材:国産ヒノキ

芯材:国産ブナ

仕上げ:ポリウレタン塗装



yuimori



Serve to protect Japan's nature and forestry.

Guide nature to be what it should be and be self sustainable.

Nurture the growth with care, fully utilize new resources to
cherish and fulfill our livelihoods.

[yuimori] was born from the realization of this concept.

A society where people and nature coexist symbiotically,
making furniture to thrive forestry begins here.

ym-01



Place where people foregather, interact and share ideas,
as well as for places to welcome guests.

The ym-01 series is a product line-up ideal for places
where people lively interact.

A prescence that stands out with an elegantly designed
lounge chair, together with a table to match well beside it
both reflects the material beauty of domestic grown wood.

A line-up of recycle friendly product selection.

·upper left<ym-01 Lounge Chair> ·upper right<ym-01 Ottoman>

·lower left<ym-01 Low Table> ·lower right<ym-01 Side Table>

Sustainability

Main product raw material: Domestically grown Hinoki cypress.

A tree species found in abundance in forestry across Japan, this
coniferous tree is softwood and commonly difficult to handle to be
adopted as material to make furniture.

However, by solving and overcoming difficulties together with
industry partners, a product selection incorporating the quality to last
a lifetime and beautifully crafted furniture has been realized.

Beyond the product, consideration for the environment by re-using
packaging material used in the transport of large products such as
the lounge chair.

Design

Designer / Keiji Ashizawa

Keiji Ashizawa Design founded in 2005 by Keiji Ashizawa. Known for
its total design of spaces, architecture to product design, and
designing furniture under the motto 'Honest Design'. In 2011,
Ishinomaki Laboratory was established to help with the recovery
from the Great East Japan Earthquake.

Technology & Material

Technical Partner / Tendo Mokko

Established in 1940, Tendo Mokko introduced and refined the
technique of molded plywood. Creators of [Roll Press Wood] to make
beautiful and robust furniture from Sugi cedar and Hinoki cypress.
Tendo Mokko continues to develop new engineering techniques to
draw out the potential of timber and to bring new value.





ym-01 Lounge Chair

Product Code : K20-D0-[WM0/WM2/WM8]1

※[]Insert wood color choice

Size : W700×D725×H955 / SH395

Price : ¥334,000 (ex.tax)



Light Natural
(WM0)



Light Gray
(WM2)



Pale Black
(WM8)

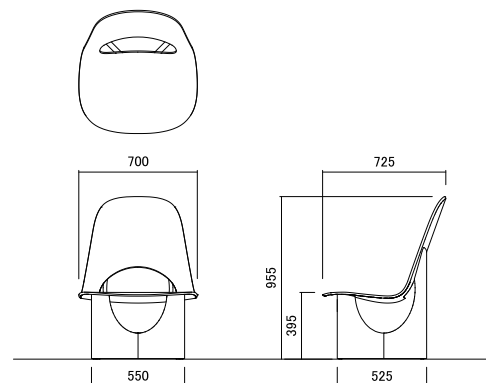


A back view that draws attention with its straight back line to the base. Sense of presence and expressing the elegance brought by wood brings a relaxed seating experience. Ideal for high traffic communal areas to guest entertaining formal settings. Finished with a color coating to enhance the wood texture. Available in light natural, light gray or pale black.

Surface material : Japanese Hinoki cypress

Core material : Japanese Beech

Finish : Polyurethane coating





ym-01

Ottoman

Product Code : K20-D1-[WM0/WM2/WM8]1

※[]Insert wood color choice

Size : W700×D480×H415/ SH380

Price : ¥151,000 (ex.tax)



Light Natural
(WM0)



Light Gray
(WM2)



Pale Black
(WM8)

Set this ottoman with the lounge chair for an even relaxed setting.

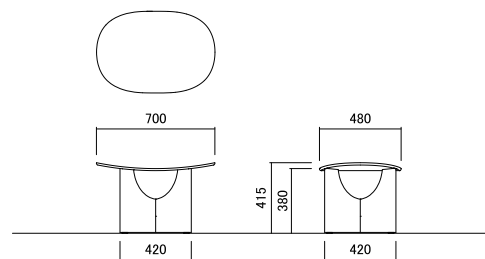
A welcoming and appealing item that can be used as a stool when used individually.



Surface material : Japanese Hinoki cypress

Core material : Japanese Beech

Finish : Polyurethane coating



yuimori



ym-01

Low Table

Product Code : K20-D1-[WM0/WM2/WM8]1

※[]Insert wood color choice

Size : W800×D620×H400

Price : ¥175,000 (ex.tax)



Light Natural
(WM0)



Light Gray
(WM2)



Pale Black
(WM8)

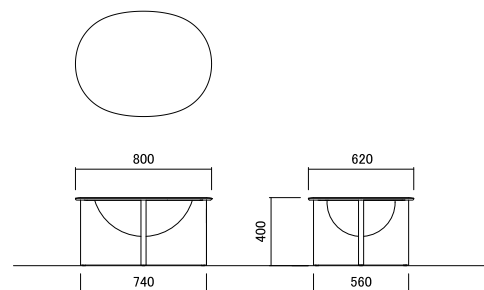
Low table with notable interlinked column base.
Table top edge detailing almost irresistible to touch.
An item to nestle and match with the lounge chair.



Surface material : Japanese Hinoki cypress

Core material : Japanese Beech

Finish : Polyurethane coating



yuimori



ym-01

Side Table

Product Code : K20-D2-[WM0/WM2/WM8]1

※[]Insert wood color choice

Size : $\Phi 350 \times H440$

Price : ¥110,000 (ex.tax)

Light Natural
(WM0)Light Gray
(WM2)Pale Black
(WM8)

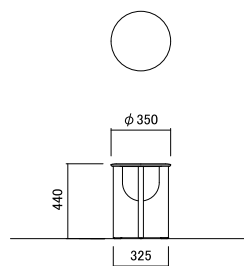
Side table with notable interlinked column base.
Table top edge detailing almost irresistible to touch.
An item to nestle and match with the lounge chair.



Surface material : Japanese Hinoki cypress

Core material : Japanese Beech

Finish : Polyurethane coating



yuimori